

# TUBERÍA TIPO MUEBLE

La tubería tipo mueble, es fabricada de acero laminado en frío cuya superficie está libre de defectos como rayas, abolladuras y/o cualquier imperfección que afecte su aplicación, este es soldado longitudinalmente por resistencia eléctrica eliminando el resalte exterior resultado del proceso de soldadura. Viene en secciones redonda, cuadrada, rectangular y ovalada para la elaboración de estructuras livianas.

## Normas

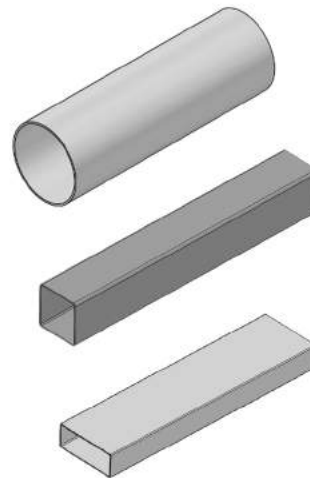
- NTC 1986

### Formula de peso

- **Tubo Mueble Redondo:**  $P(\text{kg/m}) = 0,0246615 \times \text{espesor} (\text{diámetro} - \text{espesor})$
- **Tubo Mueble Cuadrado:**  $P(\text{kg/m}) = 0,00785 \times \text{espesor} [4\text{lado} - 8R + \pi (2R - \text{espesor})]$
- **Tubo Mueble Rectangular:**  $P(\text{kg/m}) = 0,00785 \times [2 (B + A) - 8R + \pi (2R - \text{espesor})]$

## Pruebas

- NTC 42: Ensayo de plastamiento.
- NTC 103: Ensayo de abocardado.



# USOS

- Techos
- Carreas
- Puertas
- Barandas
- Rejas
- Columnas livianas
- Muebles
- Estanterías
- Camarotes
- Sillas
- Mesas
- Camas
- Escaleras
- Bicicletas
- Carros de mercado
- Camillas
- Pupitres
- Soportes metálicos
- Escobas
- Lámparas

## TABLA DE PESOS ESPEORES Y DIÁMETROS

Tubería Mueble Redonda		Diámetro Exterior								
Calibre	Milímetros	1/2"	5/8"	3/4"	7/8"	1"	1 1/8"	1 1/4"	1 1/2"	1,9"
24	0,60	1,10kg	1,38kg	1,56kg	1,95kg	-	-	-	-	-
23	0,70	1,26kg	1,59kg	1,91kg	2,26kg	2,59kg	-	3,20kg	-	-
22	0,75	1,38kg	1,69kg	2,04kg	2,40kg	2,75kg	-	-	-	-
20	0,80	1,48kg	1,75kg	2,13kg	2,50kg	2,86kg	3,35kg	3,60kg	4,34kg	5,52kg
20	0,85	1,52kg	1,92kg	2,23kg	2,60kg	3,03kg	3,52kg	3,79kg	4,72kg	5,85kg
20	0,90	1,61kg	1,96kg	2,45kg	2,80kg	3,22kg	3,70kg	-	-	-
18	1,10	1,88kg	2,38kg	2,90kg	3,41kg	3,92kg	4,43kg	4,95kg	5,97kg	7,61kg
18	1,15	1,95kg	2,49kg	3,05kg	3,58kg	4,12kg	-	-	-	-
16	1,40	-	3,09kg	3,75kg	4,35kg	5,14kg	5,73kg	6,33kg	7,71kg	9,89kg
16	1,50	2,48kg	3,19kg	3,88kg	4,59kg	5,29kg	6,00kg	6,70kg	8,11kg	10,36kg

Tubería Mueble Rectangular		Diámetro Exterior					
Calibre	Milímetros	12 x 25	20 x 40	25 x 50	25 x 76	38 x 76	38 x 100
23	0,70	-	3,80kg	-	-	7,38kg	-
22	0,75	-	4,06kg	-	-	-	-
20	0,80	2,49kg	4,34kg	5,52kg	-	8,43kg	-
20	0,85	-	4,74kg	5,82kg	-	8,96kg	10,85kg
19	1,00	3,27kg	5,53kg	6,85kg	9,22kg	10,45kg	12,76kg
18	1,10	3,41kg	5,98kg	7,54kg	10,14kg	11,51kg	14,04kg
16	1,40	-	7,50kg	9,59kg	-	14,75kg	17,86kg
16	1,45	-	7,97kg	9,95kg	-	15,34kg	18,57kg

Tubería Mueble Cuadrada		Diámetro Exterior				
Calibre	Milímetros	1/2"x1/2"	3/4"x3/4"	1"x1"	1 1/2"x 1 1/2"	2"x2"
23	0,70	1,59kg	2,45kg	3,26kg	5,01kg	-
22	0,75	1,69kg	2,57kg	3,49kg	5,36kg	-
20	0,80	1,75kg	2,70kg	3,60kg	5,52kg	-
20	0,85	1,85kg	2,86kg	3,78kg	5,85kg	-
19	1,00	2,26kg	3,36kg	4,47kg	6,85kg	9,12kg
18	1,10	2,38kg	3,70kg	4,91kg	7,61kg	10,03kg
18	1,15	-	3,88kg	5,26kg	8,19kg	-
16	1,40	-	4,61kg	6,22kg	9,57kg	12,77kg
16	1,45	-	4,79kg	6,70kg	9,95kg	-