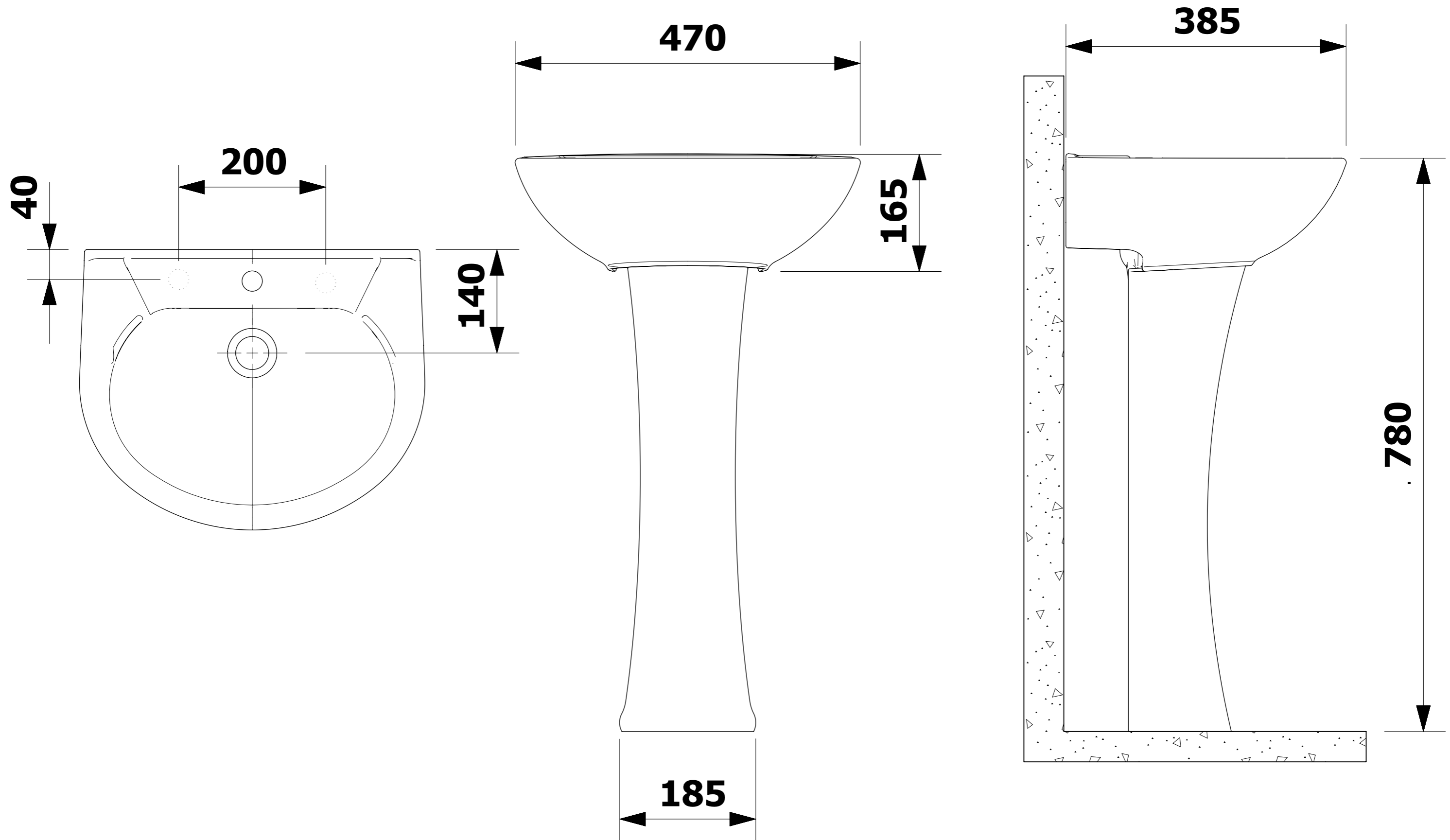


02007\_02201 / 91007\_91201



OBS.: Todas as medidas acima contém tolerância de +/- 10mm.